

**RAKENTEET:**  
 YLÄRÖYHI:  
 PROFIILIPUETTI M45  
 TERÄS-ORJET 2 2008 2,0mm k/v 950 LMITETTY  
 TERÄSKEHÄ k/v 6005

**SEINÄT:**  
 RAKO-ALCOBETUS  
 SENÄORJET 65x160 k/v 900 2-putkoinen  
 TERÄSKEHÄ k/v 6005

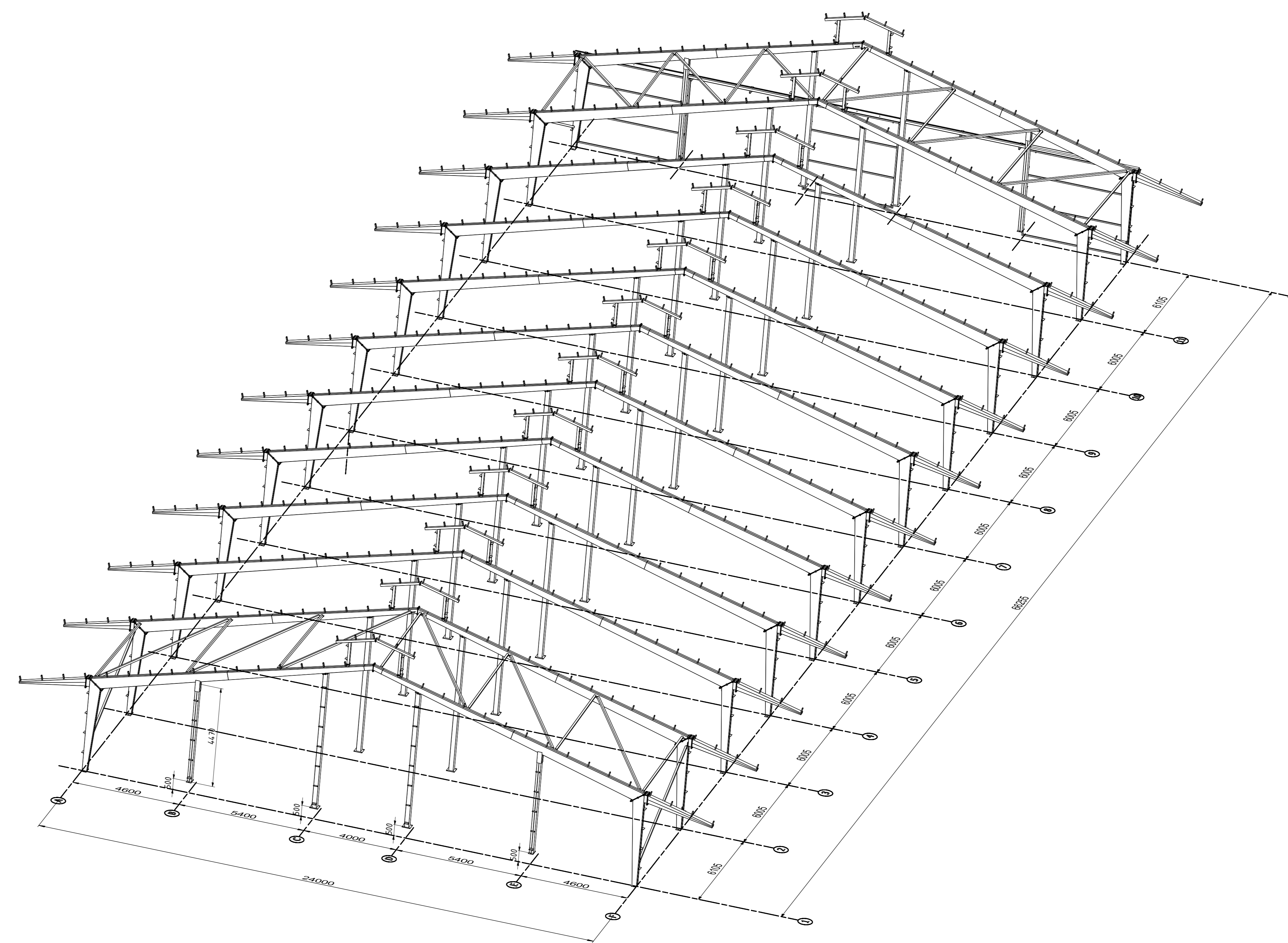
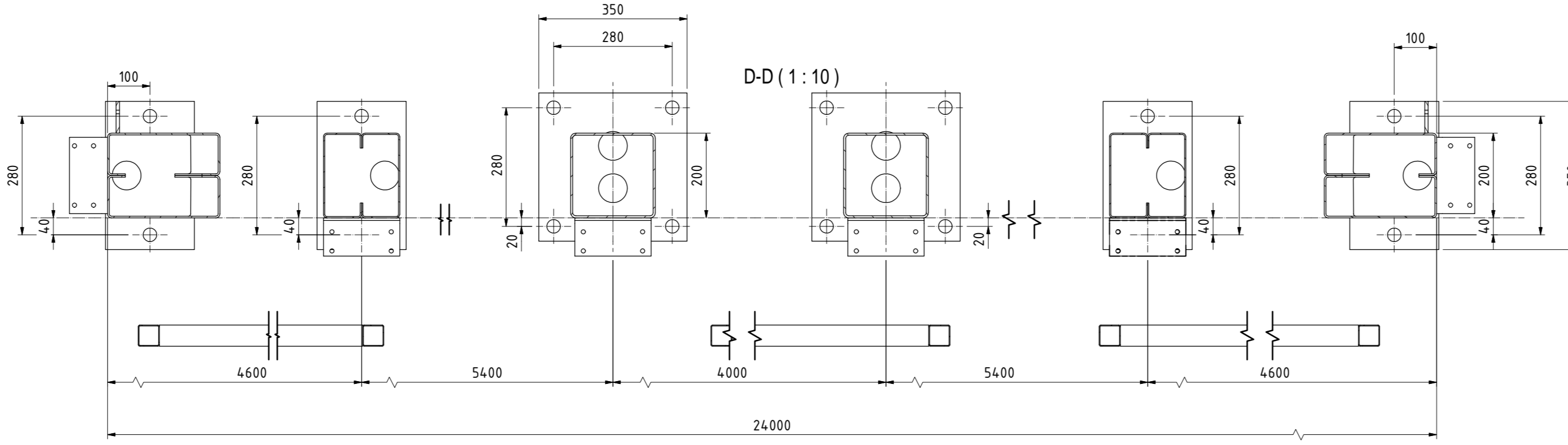
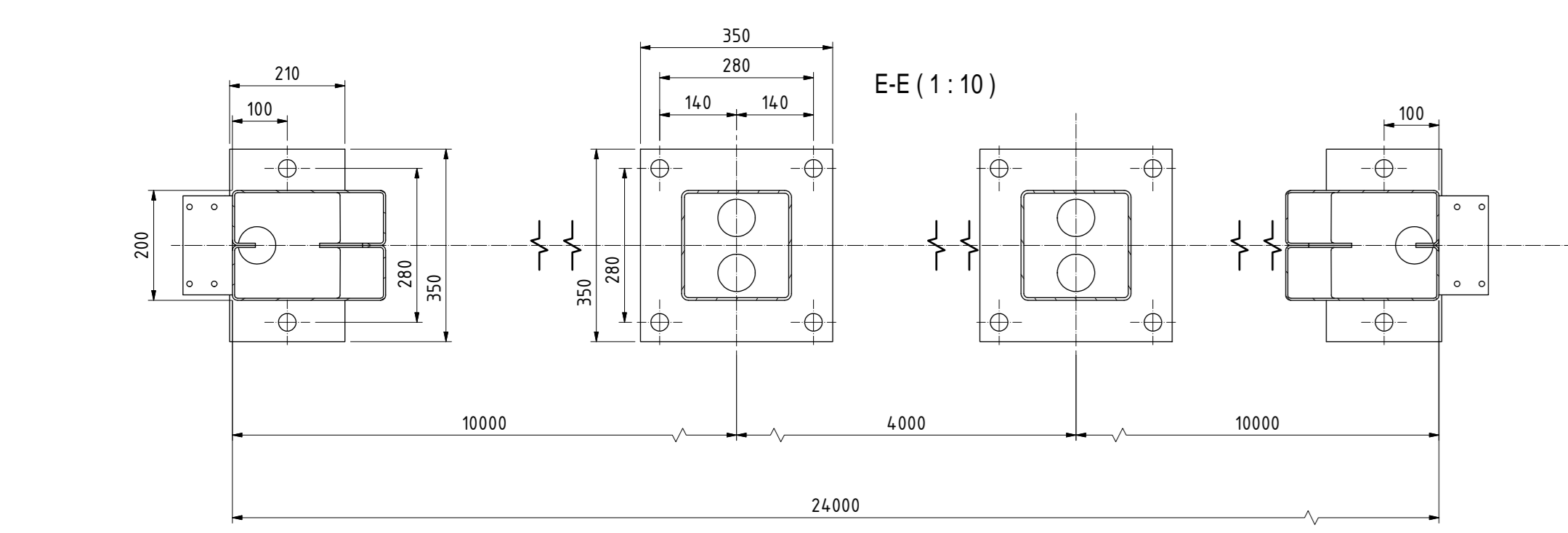
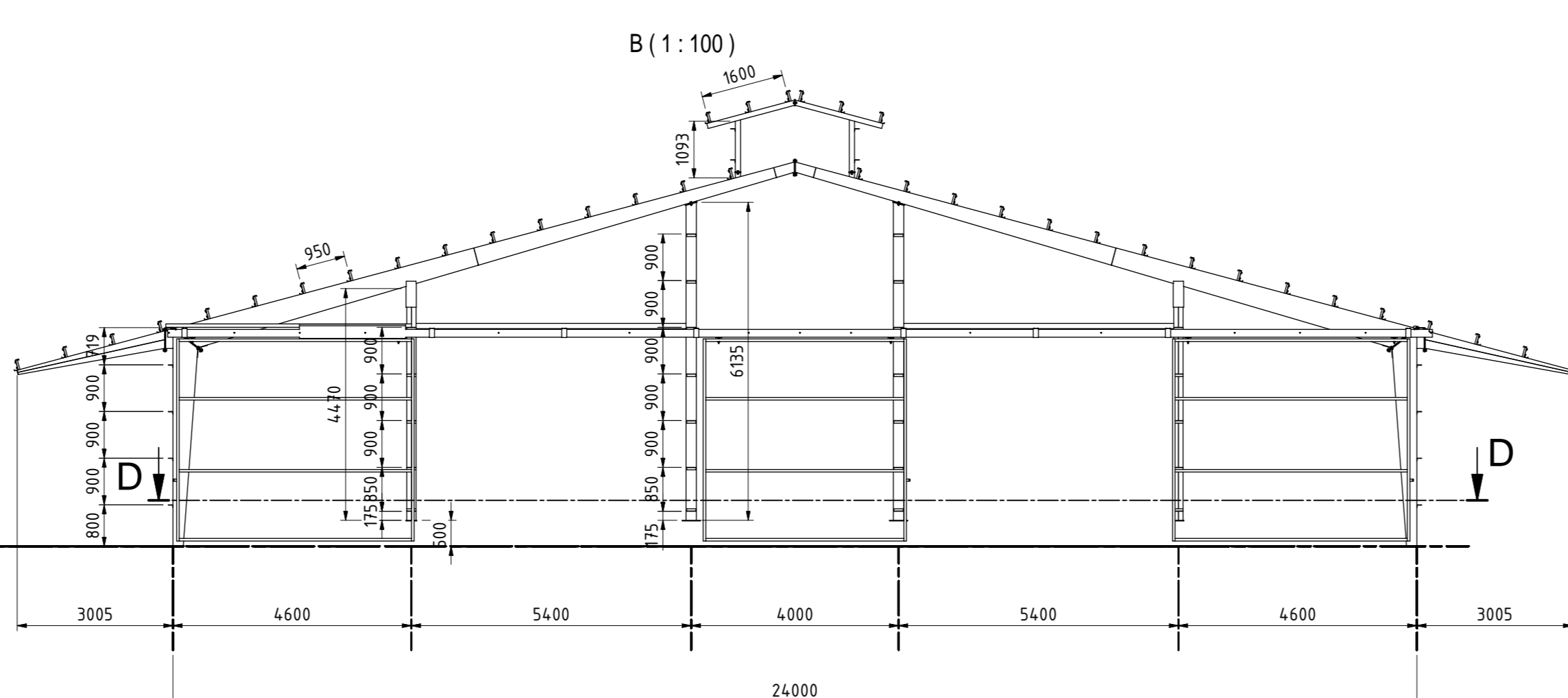
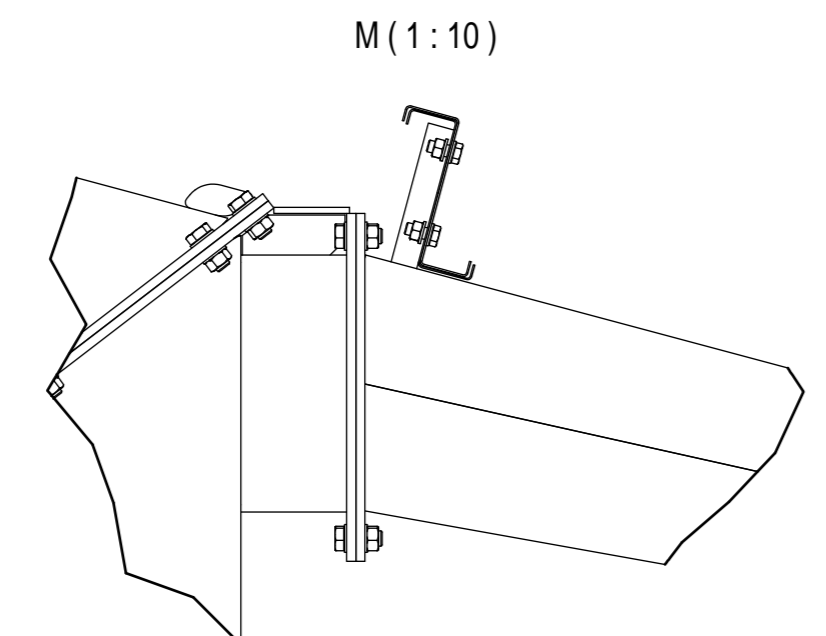
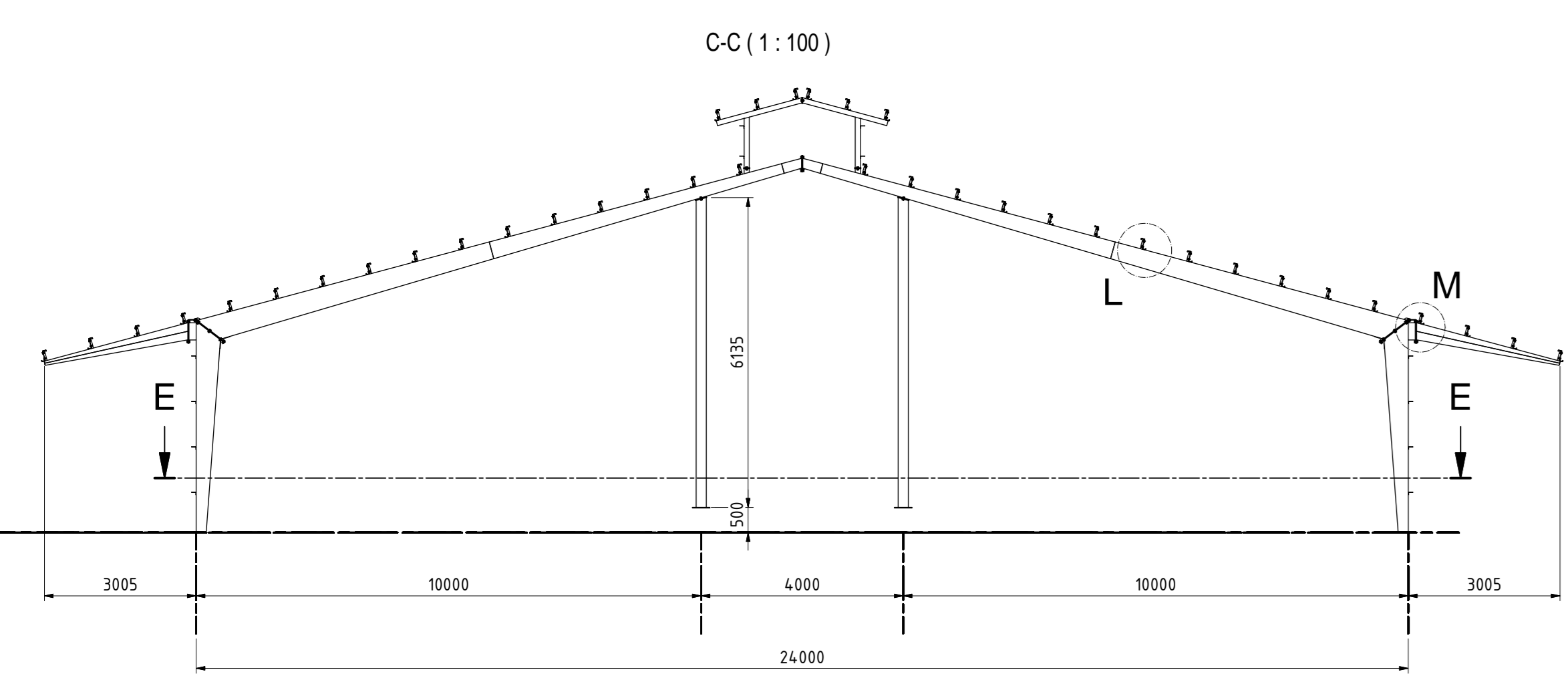
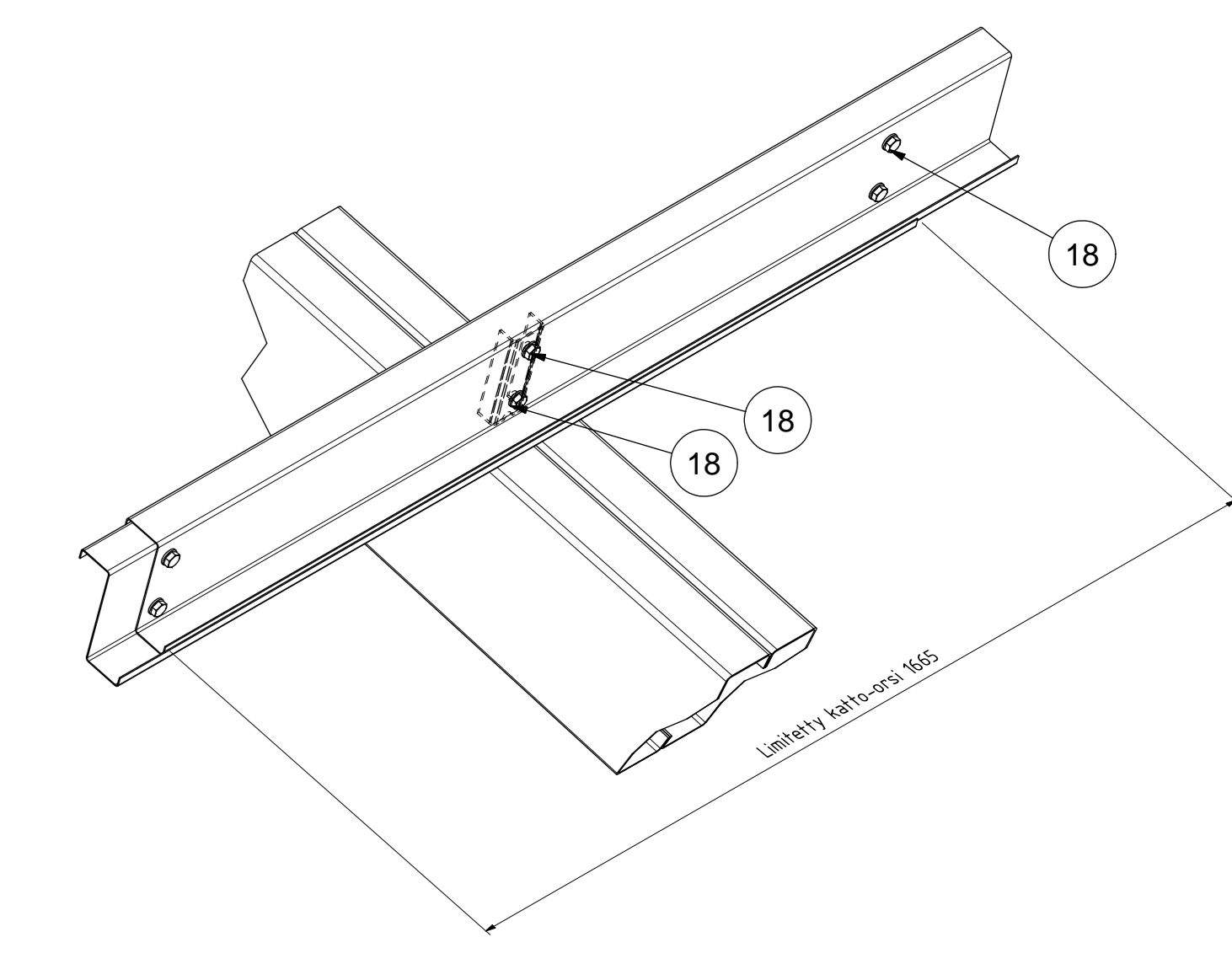
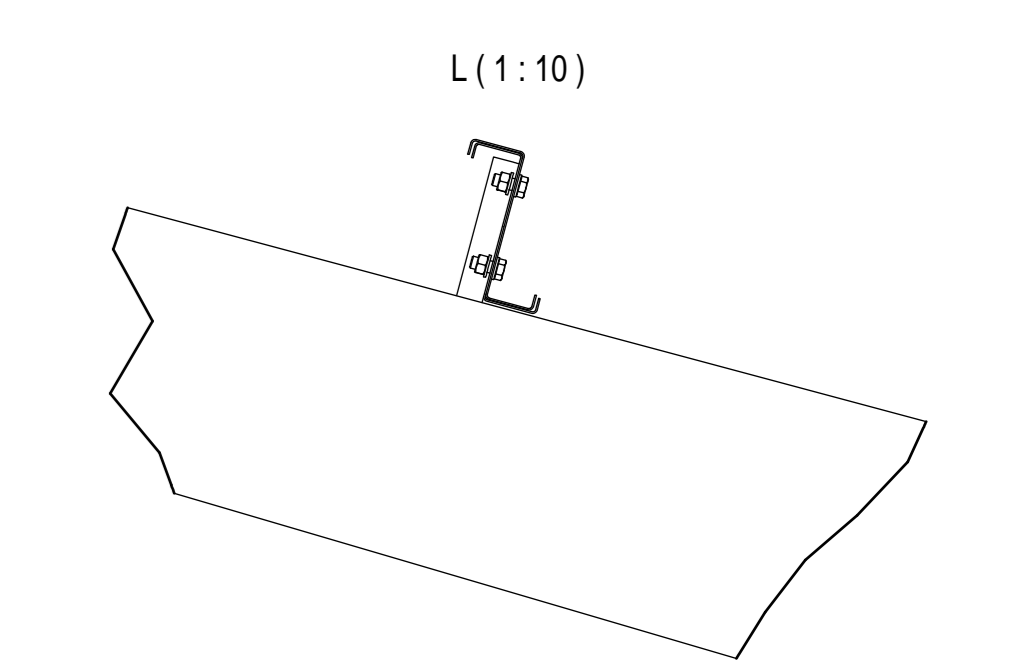
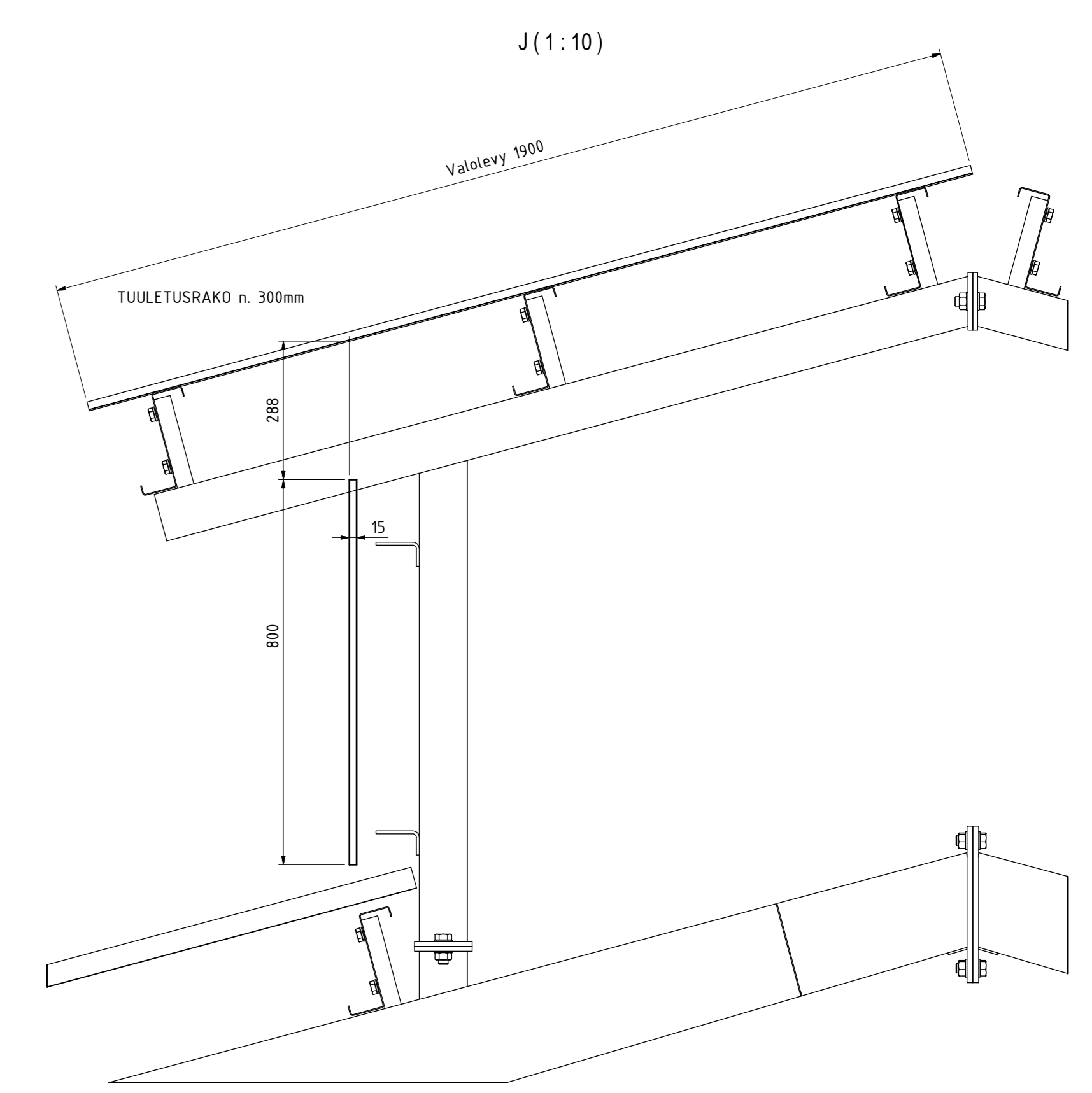
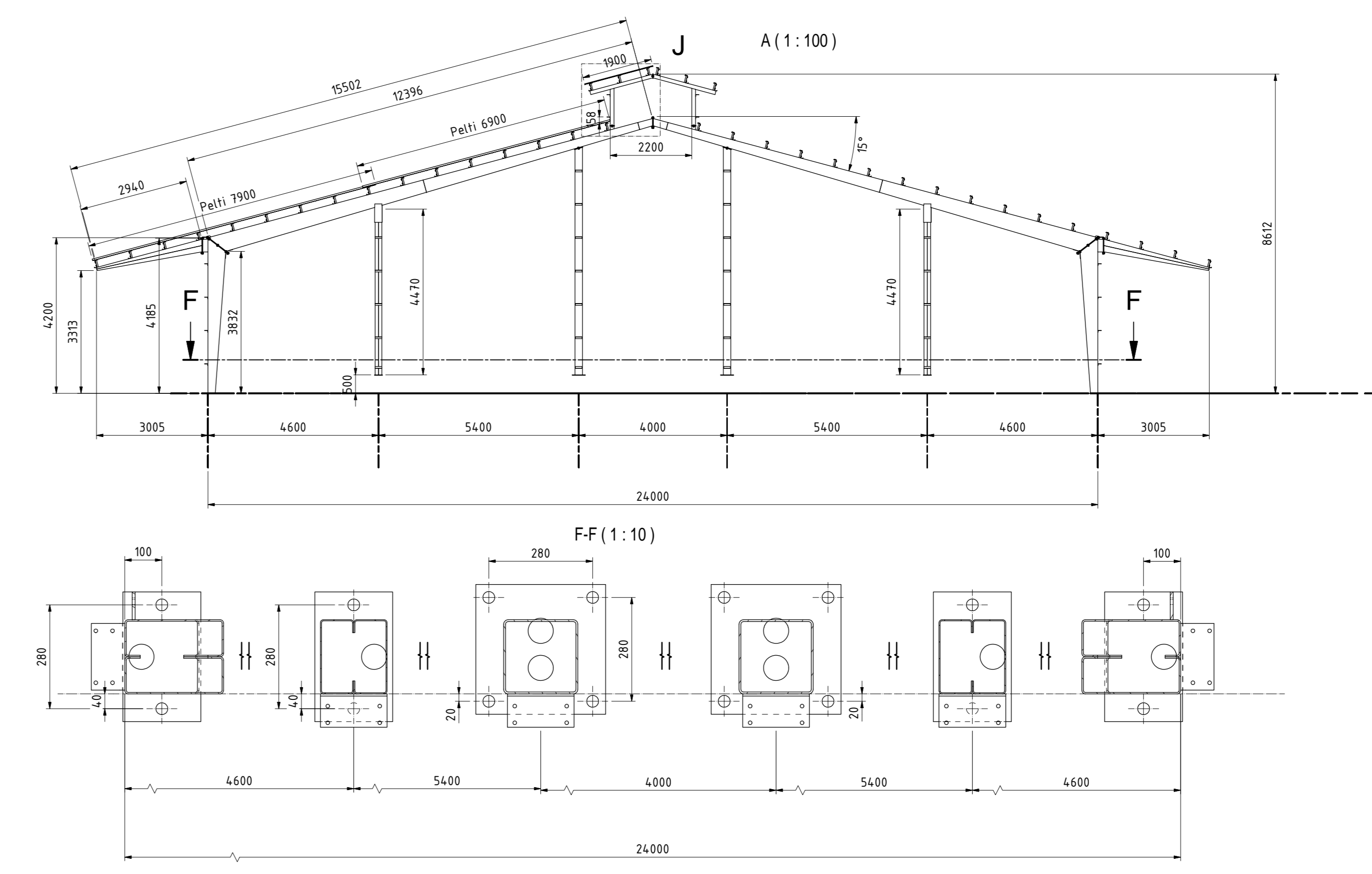
**ALAPUOJA:**  
 TERTÄVÄ ERILLISEN  
 SUUNTELIMAN PERUSTEELLA!

**KUORMITUKSET:**  
 RAKENTEET: 0,2 kN/m<sup>2</sup>  
 LUMI: 2,0 kN/m<sup>2</sup>  
 TUULI: 0,5 kN/m<sup>2</sup>

**KEHÄVÄLI:** 6,005 m

**PALOLUOKKA P3**  
 PALOKÄYTTÖSUUNNITELMA 1  
 (SUUNNITELMA 2)

**RUNGIN JÄYKITYS TUULIKUORMIA VASTAAN**  
 HALLIN LEVEYSOUMASSA KEHÄN AVALLA.  
 HALLIN PITUUS EI HARJANSUUNNASSA PUTKITUULISTELLA REINHMAISSA KEHÄVÄLESSÄ.



PROJEKTI	KORJAUS	TYÖKOHDE	YHTEYSTIEDOT	ALUE
PROJEKTOINUT	LUKAS/RAKENTUS	PROJEKTOINUT	RAKENTAMISEN TAVOITTEET	ALUE
PROJEKTOINUT	LUKAS/RAKENTUS	PROJEKTOINUT	RAKENTAMISEN TAVOITTEET	ALUE
PROJEKTOINUT	LUKAS/RAKENTUS	PROJEKTOINUT	RAKENTAMISEN TAVOITTEET	ALUE
PROJEKTOINUT	LUKAS/RAKENTUS	PROJEKTOINUT	RAKENTAMISEN TAVOITTEET	ALUE

**WECKMAN STEEL OY**  
 RAKENTAMISEN TAVOITTEET  
 ALUE